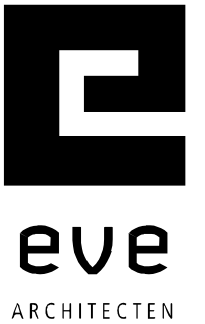


## Legenda

1. Het bouwen dient te geschieden overeenkomstig de eisen van het bouwbesluit 2012 zoals deze luidt ten tijde van indiening bouwaanvraag.
2. De constructie dient te worden uitgevoerd volgens de tekening en berekening van de constructeur.
3. Het ontwerp blijft te allen tijde eigendom van EVE Architecten BV
4. Voor alle werkzaamheden van EVE Architecten BV is DNR 2011 van toepassing.
5. Alle wijzigingen dienen door EVE Architecten BV goedgekeurd te worden.
6. Dit zijn bouwaanvraagtekeningen en derhalve niet bestemd voor de uitvoering.

EVE Architecten BV  
Ernst Machstraat 2  
Postbus 115  
7440 AC Nijverdal

T 0548 - 65 69 50  
E info@eve-bv.nl  
I www.eve-bv.nl  
K.v.K. nr. 08098089



### Project

Plaza West Haarlem  
Menno Simonszweg 101  
2014XA Haarlem

### Opdrachtgever

Plaza West Haarlem B.V.  
Zwolseweg 1  
7731BC Ommen

### Hoofdarchitect

ir. Edwin van Elk

### Ontwerper

-

### Projectmanager

ing. Arie-Jan Fransen

### Bouwkundig tekenaar

ing. Lennaert Heet (HGM)

### Datum getekend

5 augustus 2016

### Datum gewijzigd

### Tekening

Gebouw 05 - Principe details

### Status

Definitief

### Schaal

1:10

### Projectnummer

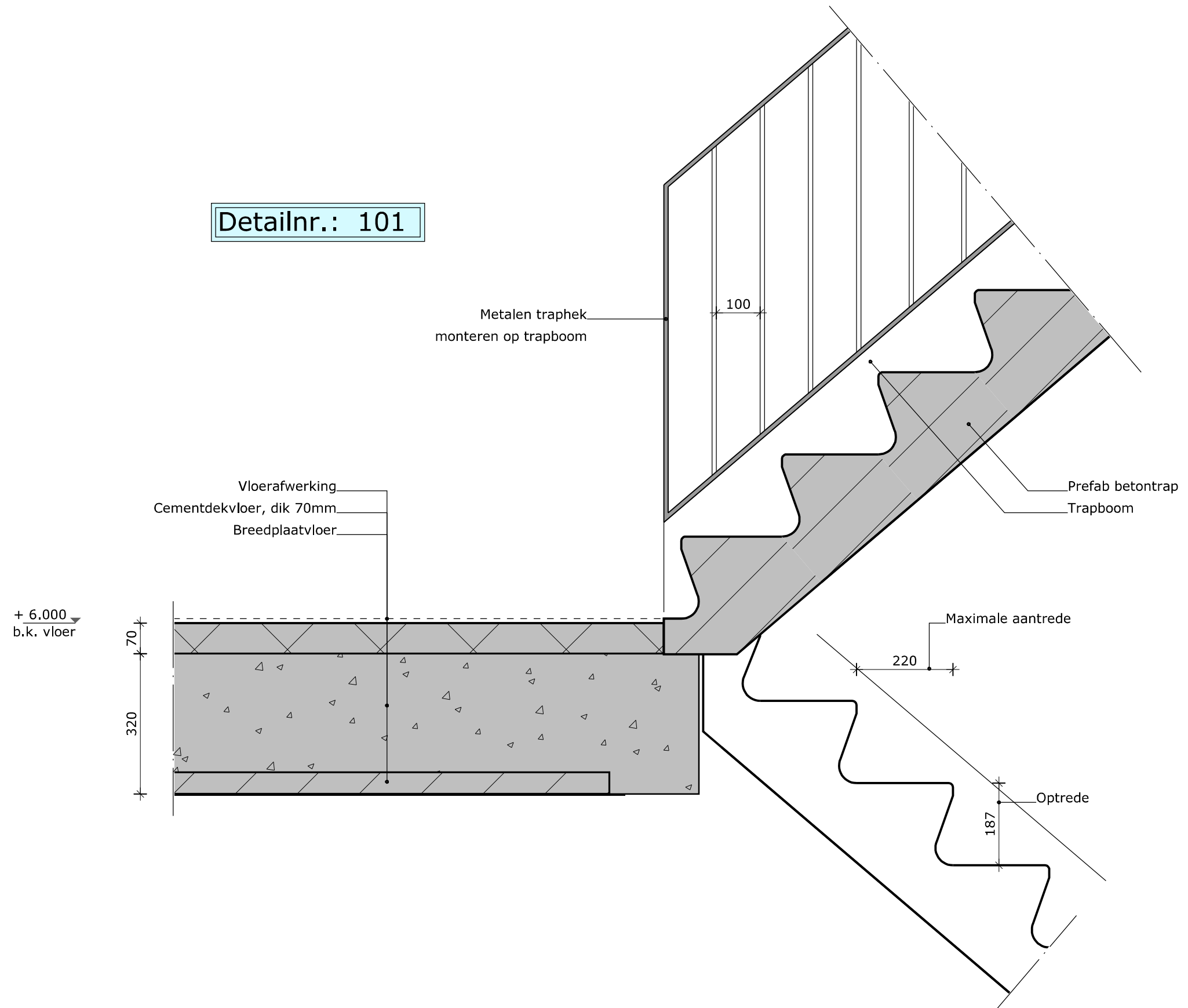
**DO**  
5 augustus 2016

### Gewijzigd



**DO2635-5-301**  
**DEFINITIEF ONTWERP**

Detailnr.: 101



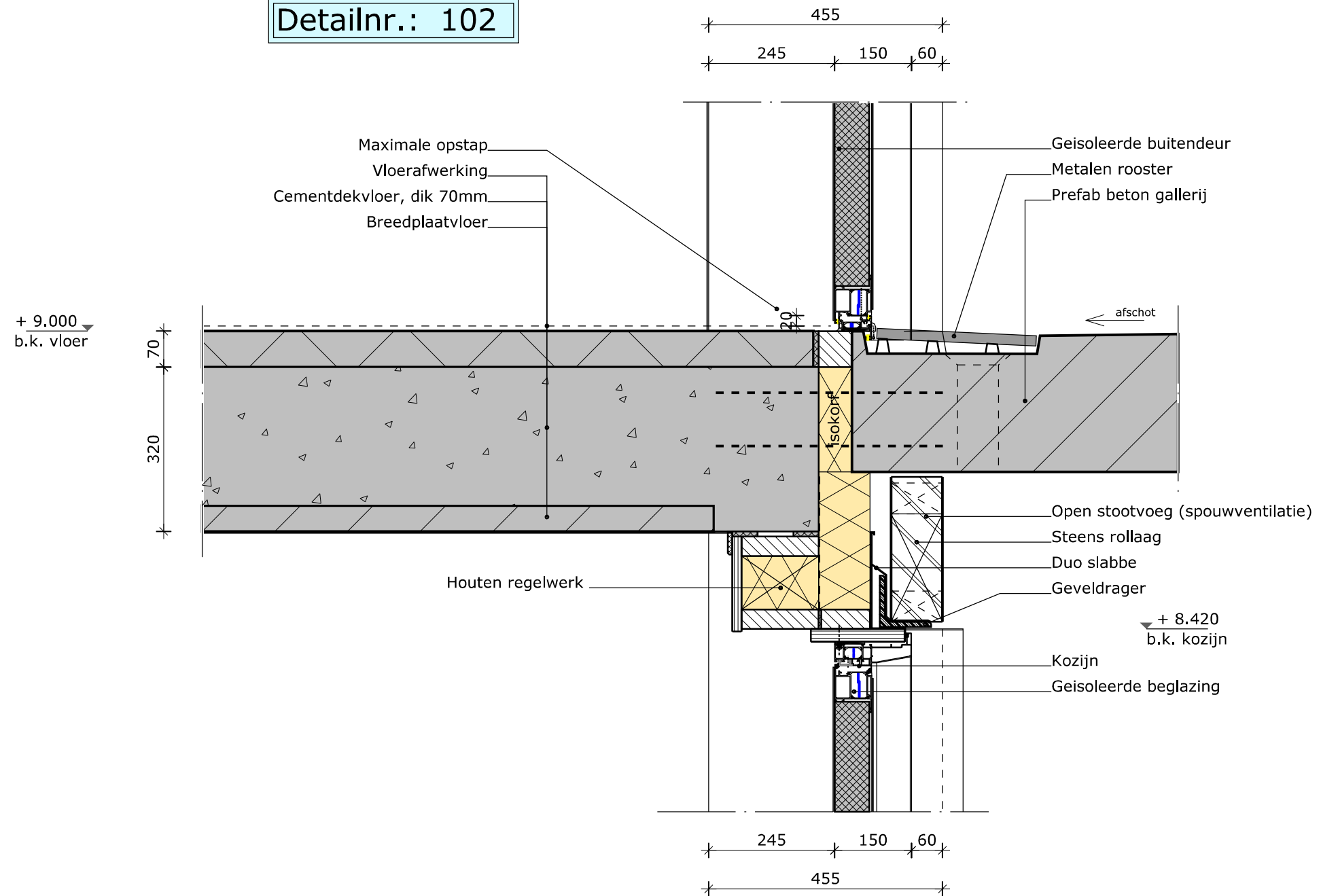
Projectnummer  
2635

DO  
5 augustus 2016

Gewijzigd



Detailnr.: 102



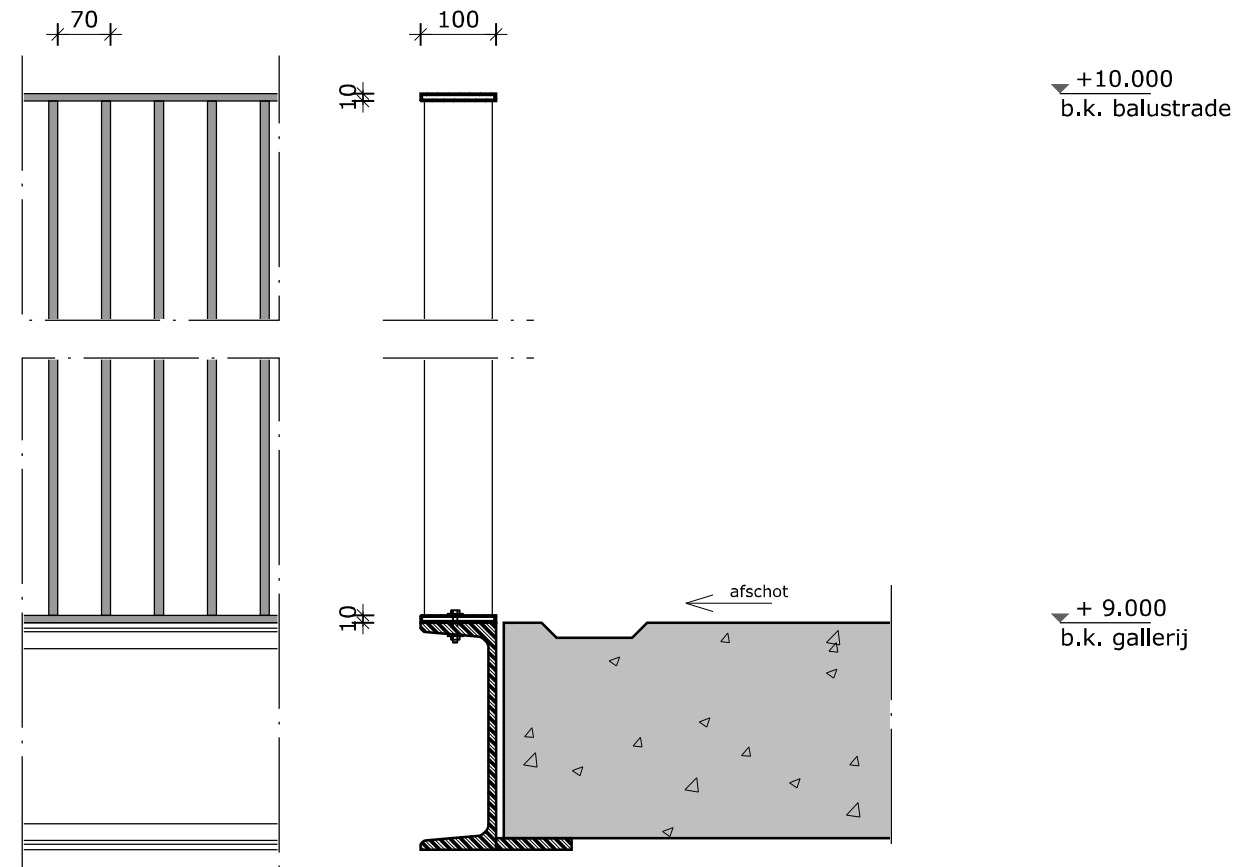
Projectnummer  
2635

DO  
5 augustus 2016

Gewijzigd



Detailnr.: 103



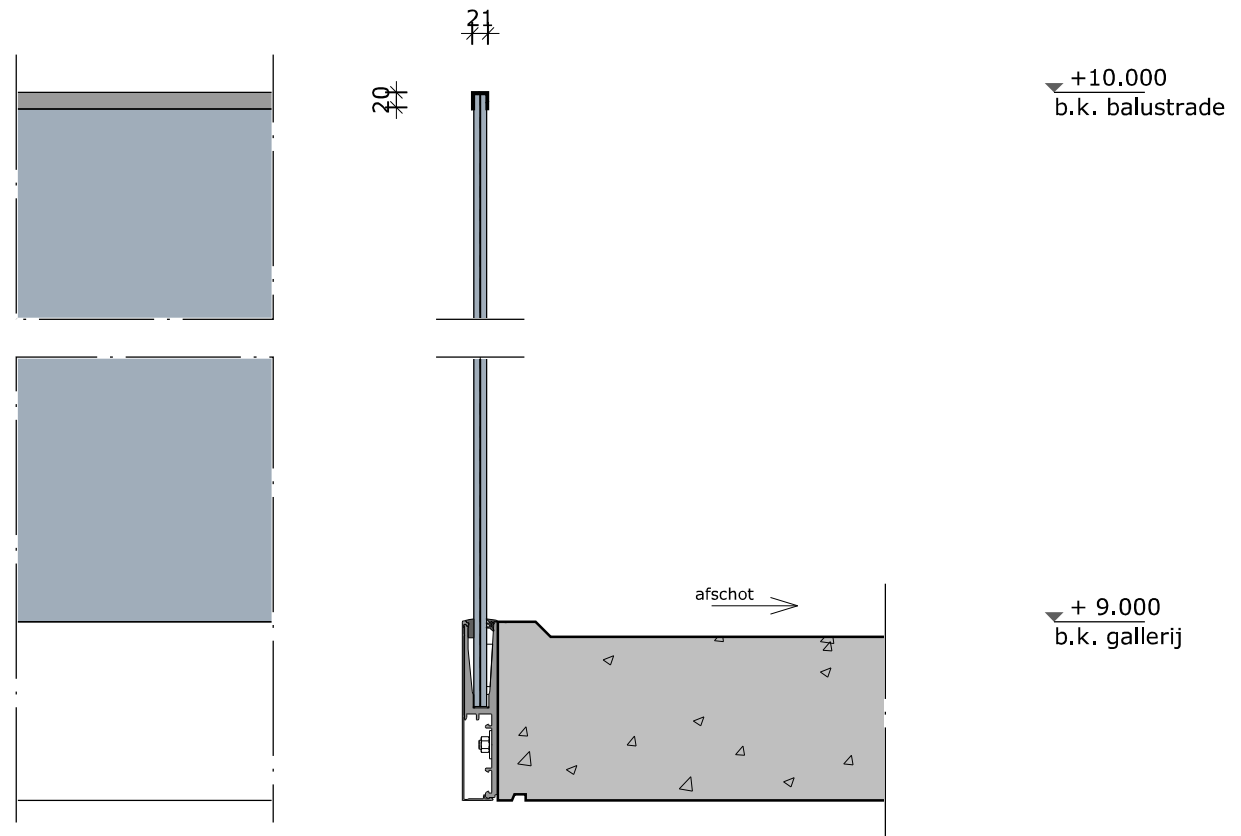
Projectnummer  
2635

DO  
5 augustus 2016

Gewijzigd



Detailnr.: 104



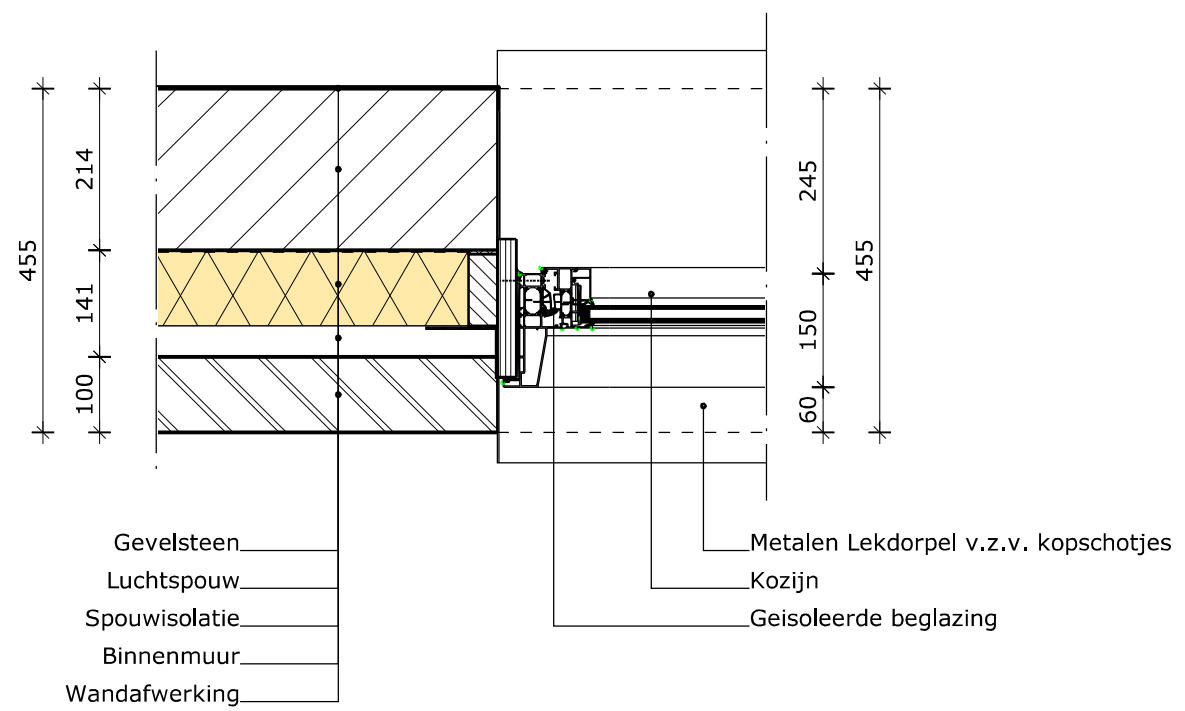
Projectnummer  
2635

DO  
5 augustus 2016

Gewijzigd



Detailnr.: 201



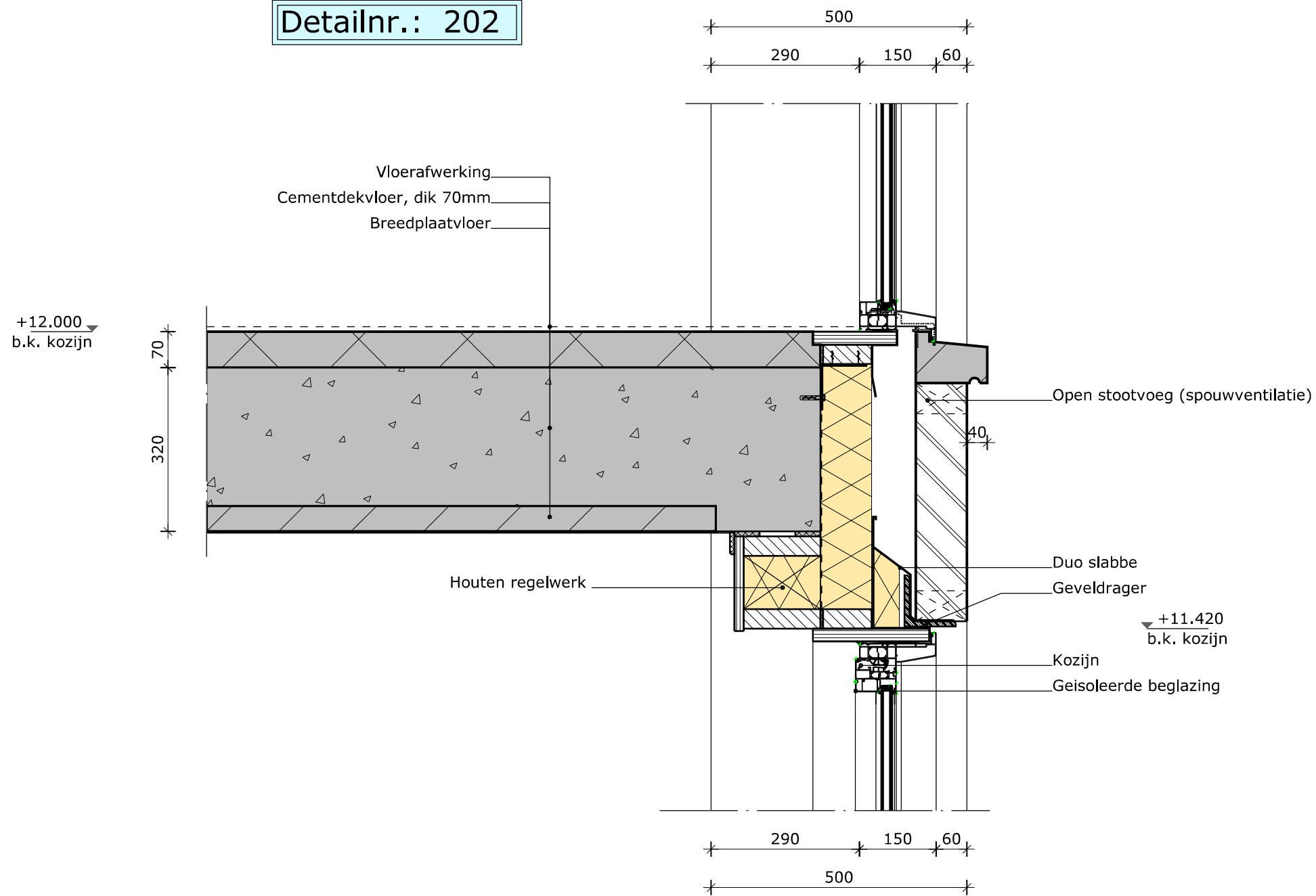
**Projectnummer**  
2635

**DO**  
5 augustus 2016

**Gewijzigd**



Detailnr.: 202



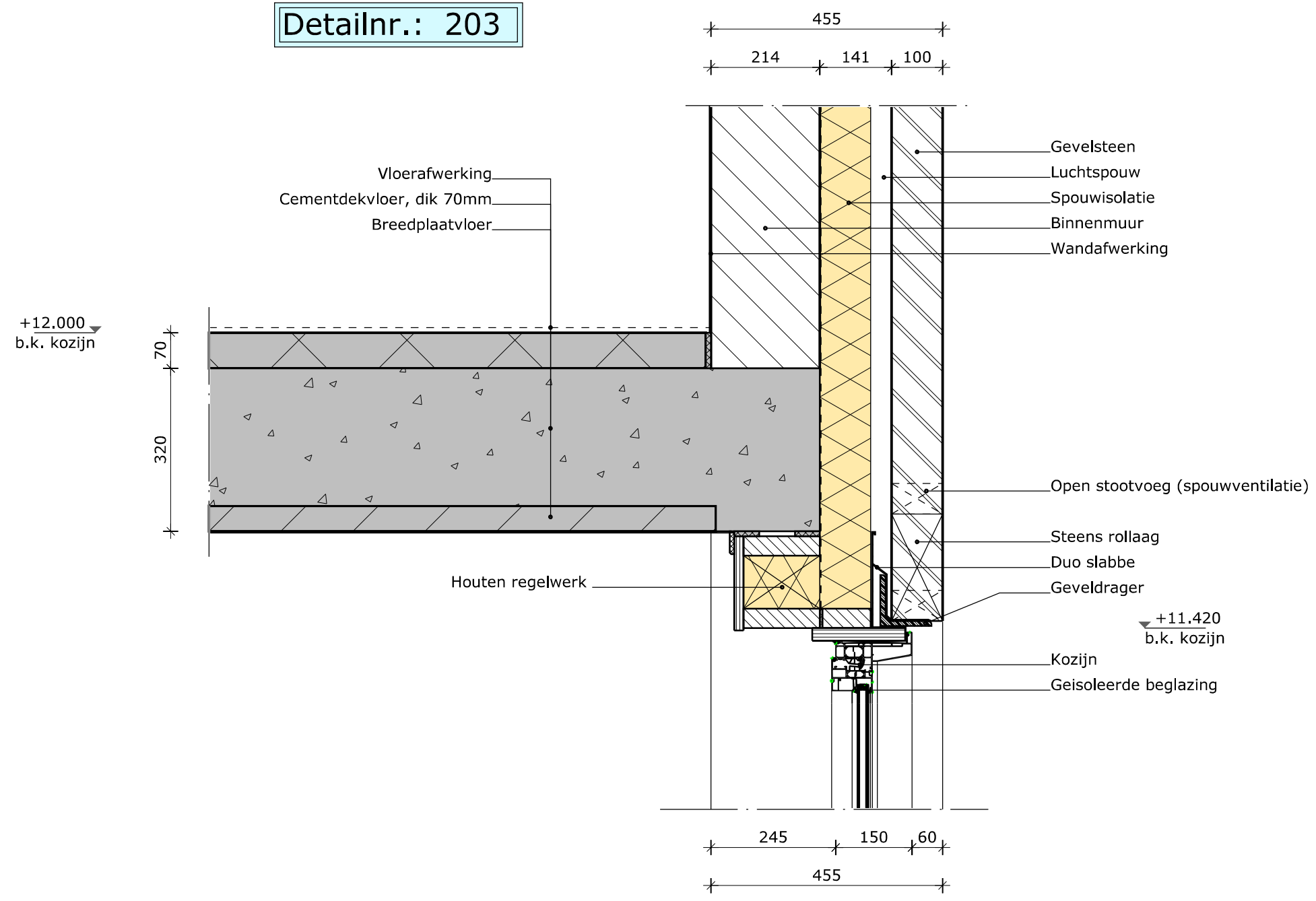
Projectnummer  
2635

DO  
5 augustus 2016

Gewijzigd



Detailnr.: 203



Projectnummer  
2635

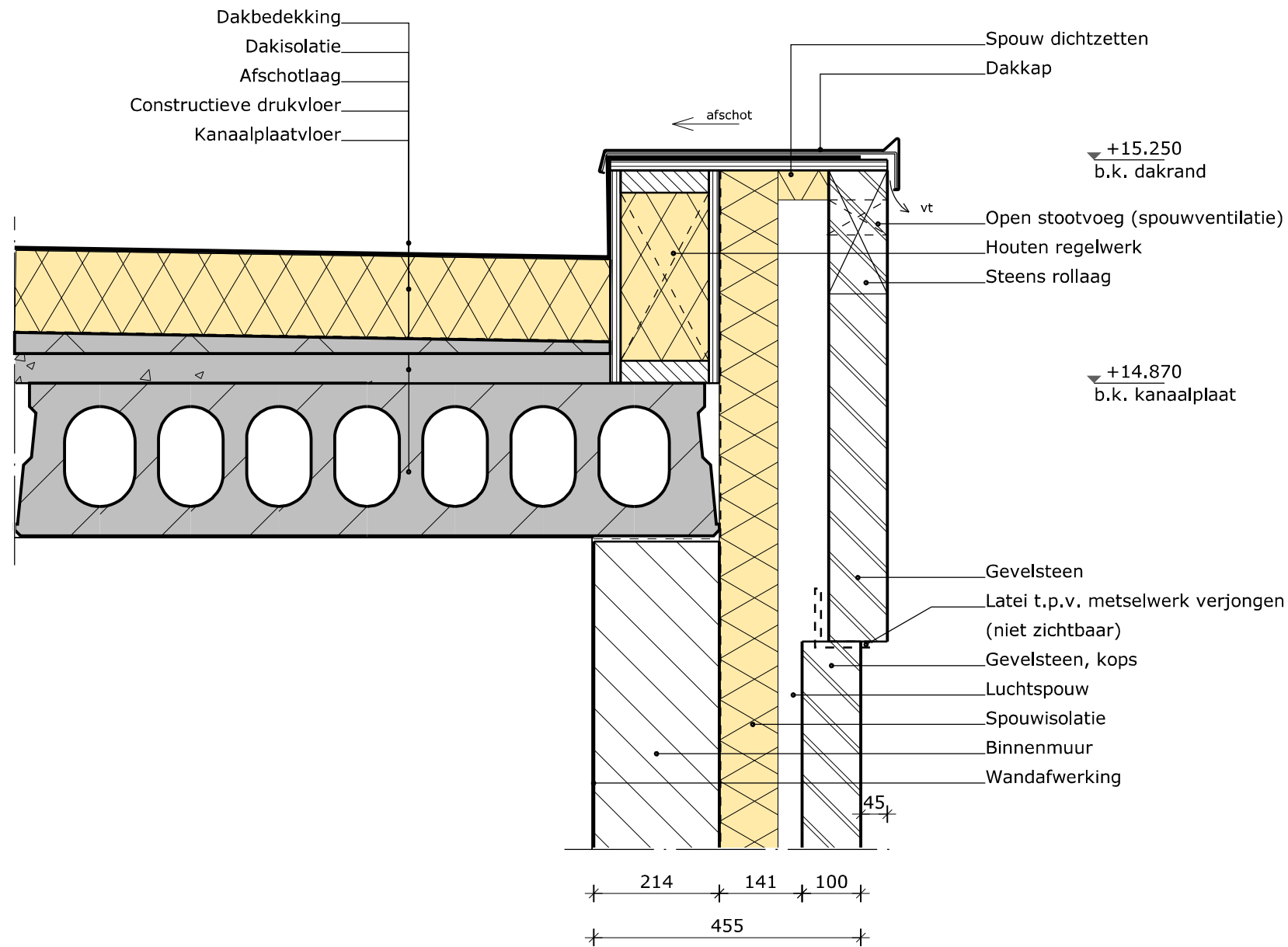
DO  
5 augustus 2016

Gewijzigd





Detailnr.: 301



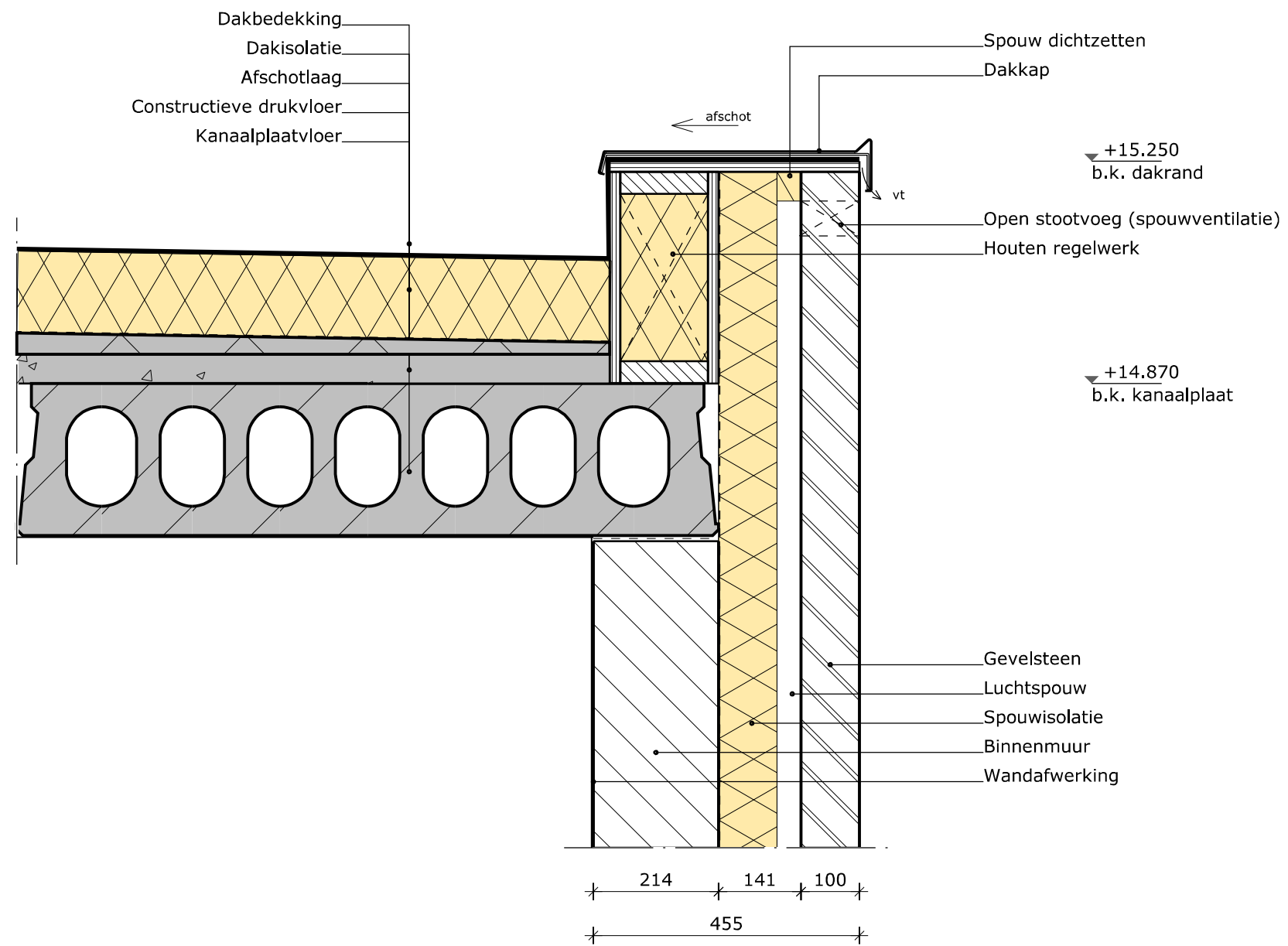
Projectnummer  
2635

DO  
5 augustus 2016

Gewijzigd



Detailnr.: 302



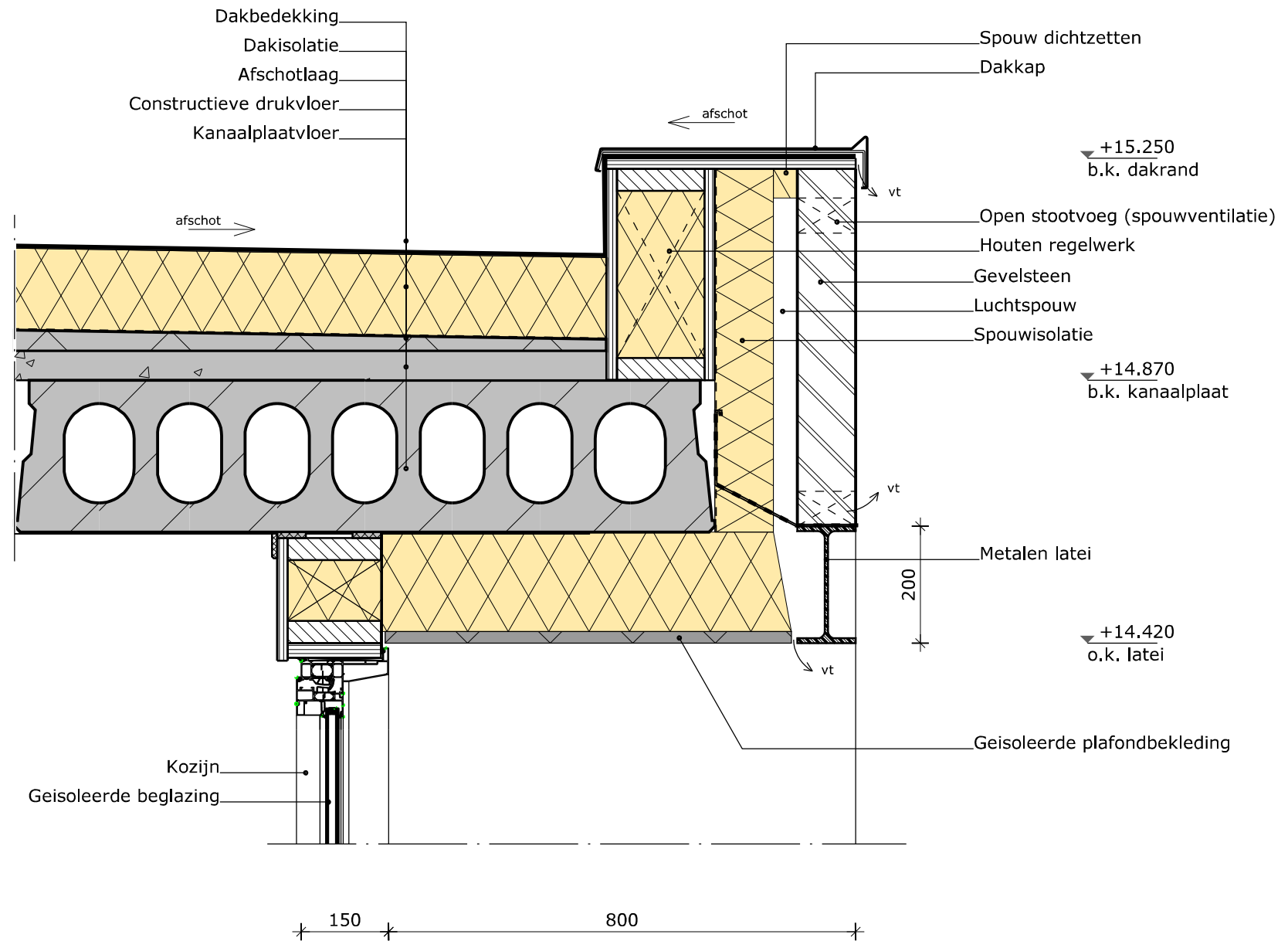
Projectnummer  
2635

DO  
5 augustus 2016

Gewijzigd



Detailnr.: 303



Projectnummer  
2635

DO  
5 augustus 2016

Gewijzigd

